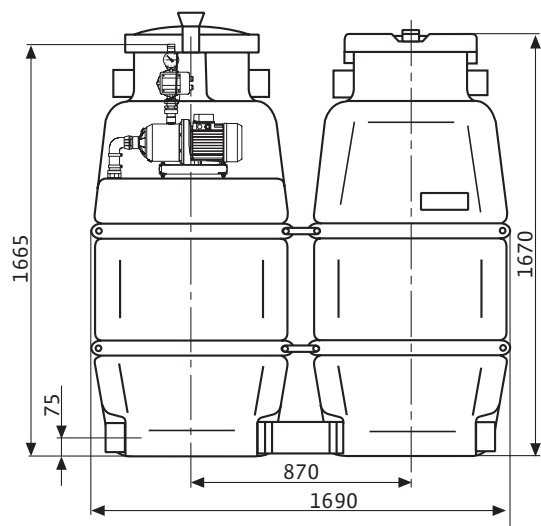
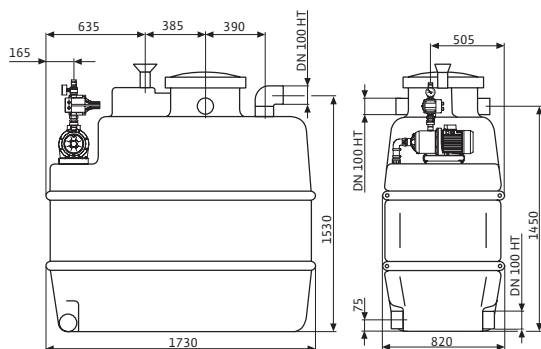
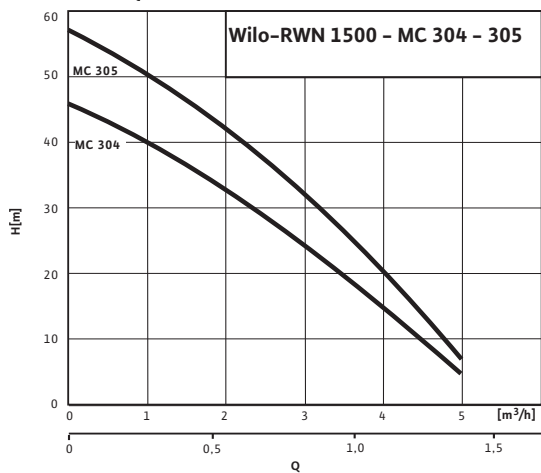


Лист данных: Wilo-RWN 1500 А-МС 304

Wilo-RWN 1500-МС 304 – 305

n = 2900 об/мин



Допустимая перекачиваемая среда (другие среды по запросу)

|                                      |   |
|--------------------------------------|---|
| Чистая вода без осаждающихся веществ | • |
| Дождевая вода                        | • |

Мощность

|                                     |   |                                      |
|-------------------------------------|---|--------------------------------------|
| Высота всасывания, макс.            | H | 8 М                                  |
| Давление включения                  |   | 1,5 бар                              |
| Давление выключения                 |   | 2,2 бар и расход менее чем 0,6 л/мин |
| Температура перекачиваемой жидкости | T | +5...+35 °C                          |
| Температура окружающей среды, макс. | T | 40 °C                                |
| Подключение к сети                  |   | 1~230 В, 50 Гц                       |
| Подпитывающий резервуар             | V | 1500 л                               |
| Полный вес                          | m | 115 кг                               |

Мотор/электроника

|                |  |       |
|----------------|--|-------|
| Число секций   |  | 4     |
| Степень защиты |  | IP 54 |
| Класс изоляции |  | F     |

Подключения

|                                      |  |            |
|--------------------------------------|--|------------|
| Напорная магистраль/напорная сторона |  | Шланг 1"   |
| Подача                               |  | НТ 100     |
| Соединение для водослива [DN]        |  | 2 x НТ 100 |
| Расширительные штуцеры               |  | 2 x НТ 100 |

Материалы

|                                |  |                |
|--------------------------------|--|----------------|
| Корпус насоса                  |  | 1.4301         |
| Рабочее колесо                 |  | Noryl          |
| Вал насоса                     |  | 1.4028         |
| Скользящее торцевое уплотнение |  | Carbon/ceramic |
| Секции                         |  | Noryl          |

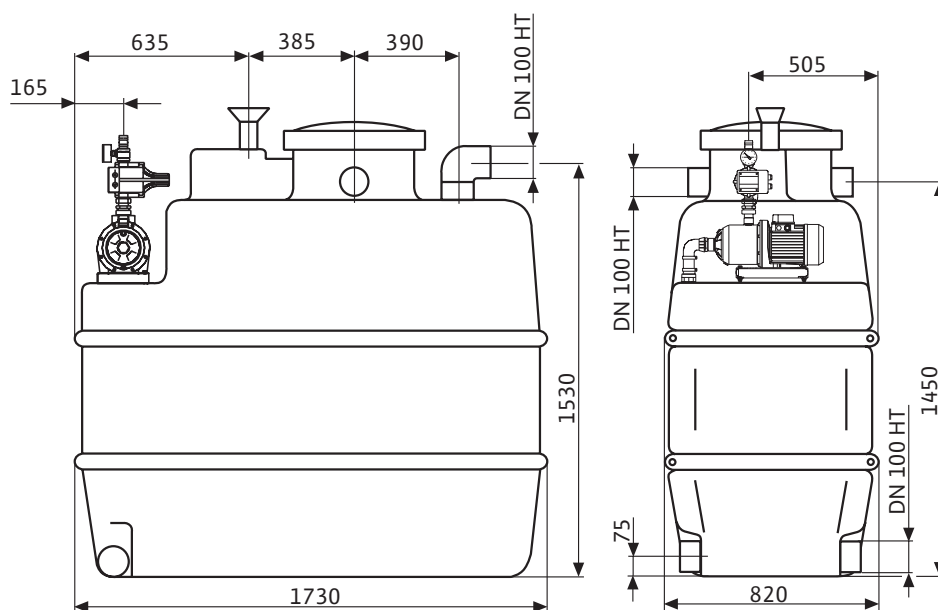
Данные для заказа

|            |   |                   |
|------------|---|-------------------|
| Изделие    |   | Wilo              |
| Тип        |   | RWN 1500 А-МС 304 |
| Арт.-№     |   | 2505131           |
| Вес, прим. | m | 116 кг            |

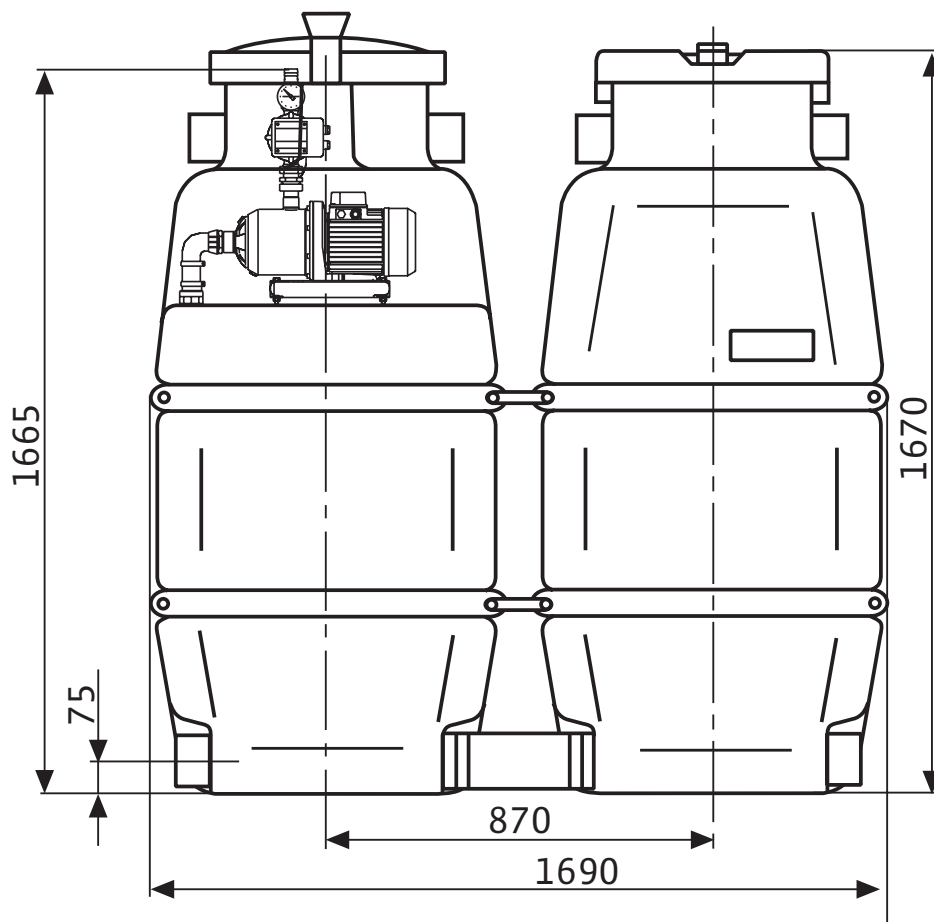
1) имеет, - = отсутствует  
 Пополнение свежей воды при помощи поплавкового клапана со свободным выпускным отверстием в соответствии с EN 1717

- 2) Пополнение свежей воды через свободное приемное отверстие в соответствии с EN 1717 (приемная воронка и раскисленное приемное отверстие встроены со стороны резервуара) Присоединение насоса цистерны: штуцер диам.50 (раскисленное приемное отверстие встроено со стороны резервуара)
- 3) С переливным сифоном для нераспространения запахов и полным проходом согласно DIN 1986

Размеры и габаритные чертежи: Wilo-RWN 1500 A-MC 304

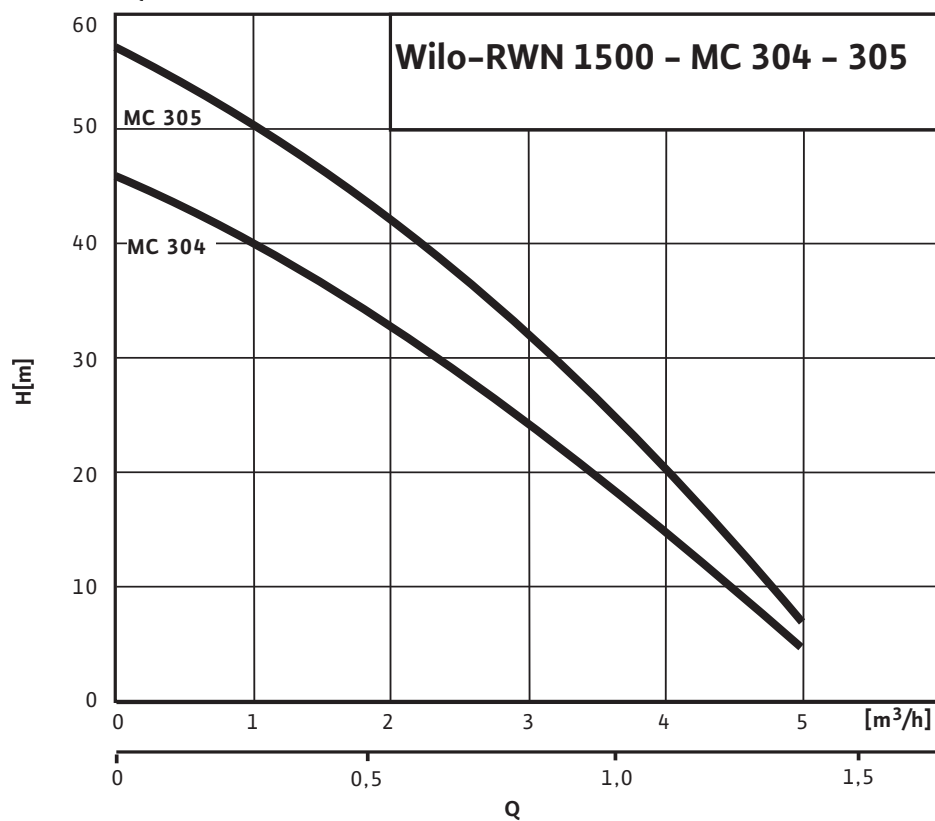


Размеры и габаритные чертежи: Wilo-RWN 1500 A-МC 304



**Характеристики: Wilo-RWN 1500 A-МС 304**

**n = 2900 об/мин**



## Тексты заявок: Wilo-RWN 1500 A-МС 304

Компактная установка для использования дождевой воды с возможностью любого расширения емкости хранилища, которая состоит из: Самовсасывающий многоступенчатый горизонтальный высоконапорный центробежный насос с низким уровнем шума с впускным трактом новой конструкции и электродвигателем. Уплотнение вала посредством не зависящего от направления вращения скользящего торцевого уплотнения.

Электронная система управления насосом посредством прибора контроля давления и потока Wilo-Fluidcontrol со встроенным обратным клапаном и защитой от сухого хода.

- Манометр 0–6 бар, соединительный кабель длиной 3 м со штекером, готовность к подключению.
- Запатентованный многокамерный накопительный резервуар (система MKS) из черного светонепроницаемого полиэтилена, с запираемой крышкой купола, внутренним накопителем для подпитки и отложения осадка, поворотное впускное подключение, два соединительных патрубка, два сливных патрубка на куполе.
- Наполнительная воронка
- 4 Рукоятки для транспортировки

RWN 1500 A «Автоматический», дополнительно с

- Поплавковый выключатель и магнитный клапан для автоматической подпитки водой из городской сети для избежания отсутствия воды
- Комплект кабелей

### Материалы

Корпус насоса: 1.4301

Вал насоса: 1.4028

Скользящее торцевое уплотнение: Carbon/ceramic

Секции: NoguI

### Допустимая перекачиваемая среда (другие среды по запросу)

Чистая вода без осаждающихся веществ: •

Дождевая вода: •

### Мощность

Высота всасывания, макс.: 8 М

Входное давление макс.: 2 бар

Температура перекачиваемой жидкости: +5...+35 °С

Температура окружающей среды, макс.: 40 °С

Подключение к сети 1~, стандартное исполнение: 230 В

Частота сети: 50 Гц

### Мотор/электроника

Степень защиты: IP 54

Класс изоляции: F

Резьбовой ввод для кабеля: 1x11 PG

Потребляемая мощность: 910 Вт

### Данные для заказа

Вес, прим.: 116 кг

Тип: RWN 1500 A-МС 304

**Тексты заявок: Wilo-RWN 1500 A-MS 304**

Арт.-№: 2505131